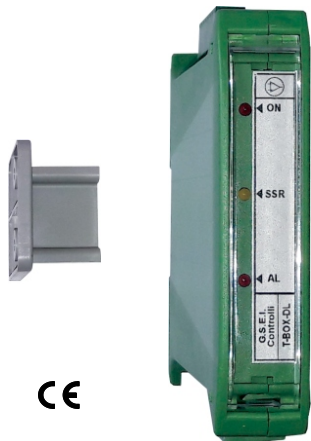


T-BOX-DL Trigger MONOFASE per modulo a Doppio SCR adatto a realizzare AC-Switch da 5 a 300A 230-440V ac.



IL Trigger T-BOX-DL permette di realizzare un gruppo statico monofase AC-Switch con attivazione ZERO-CROSSING.

Viene fornito con il supporto angolare a guida DIN per l'applicazione al corpo dissipante composto dal semiconduttore ed eventuale fusibile.

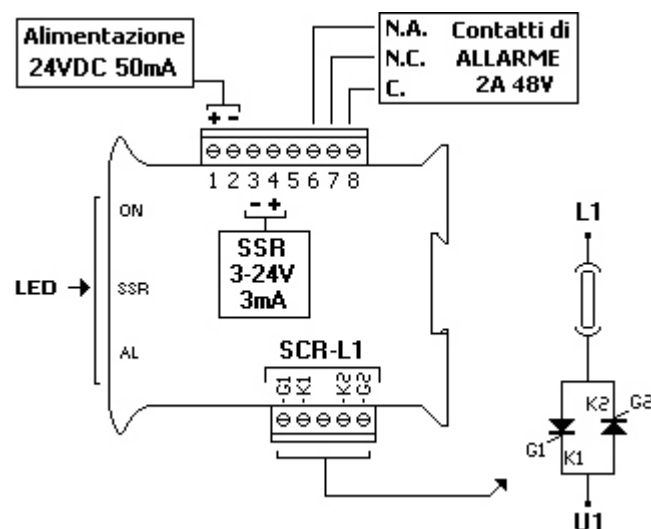
Viene alimentato a 24V dc e può essere attivato con un segnale SSR compreso da 3 a 24V dc 3mA.

E' dotato di diagnostica rottura carico/fusibile e avaria SCR.

Zero-crossing



Esempio di collegamento



- Attivazione ZERO-CROSSING monofase.

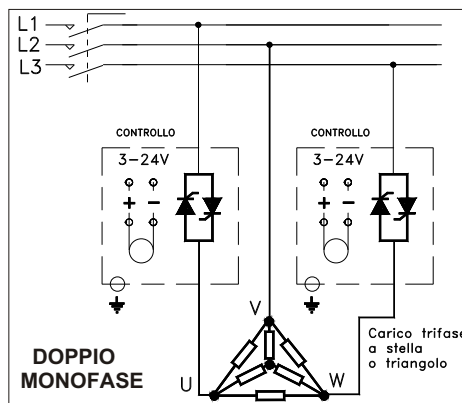
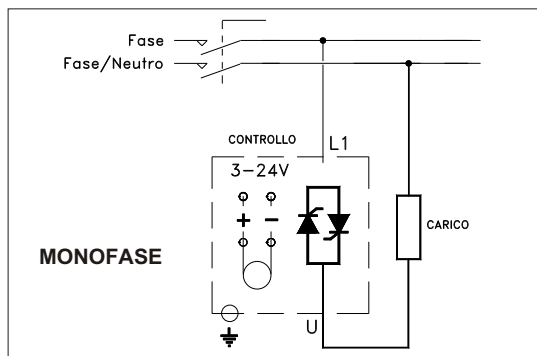
- ALIMENTAZIONE 24V DC 50mA.
- SEGNALE di controllo logico SSR Compreso tra 3 e 24V DC 3mA.
- OUT ALLARME con relè uno scambio 2A 48V. Gli Allarmi comprendono :
1) Rottura del fusibile. 2) Rottura totale del carico. 3) Rottura SCR.
- Isolamento tra Alimentazione, Segnale di controllo e trigger (G1,K1,G2,K2) 3KV.
- Corrente di attivazione G, K 100mA x 2mS per SCR.
- Tensione operativa di linea compresa tra 200 e 440VAC 50/60hz.

Comportamento della diagnostica:

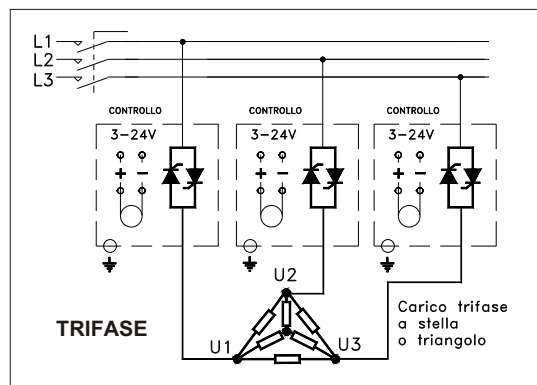
Alla prima alimentazione del trigger (24V DC), non viene attivato nessun allarme. Questo per non indurre il dispositivo a segnalare la mancanza di tensione al relè come se ci fosse la rottura del fusibile.

La diagnostica viene attivata solo con il primo segnale di controllo. Questo tipo di diagnostica preleva la tensione ai capi del contatto statico e nel caso di azionamento al 100% per lungo periodo non sarebbe possibile fare verificare. Per questo motivo il dispositivo disabilita il segnale di controllo ogni 10 sec. per un periodo di 10ms, sufficienti per verificare la presenza di anomalie.

SI POSSONO CREARE RELE' PER LE SEGUENTI APPLICAZIONI



Zero-crossing

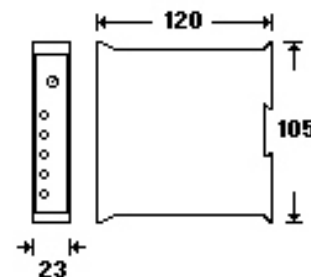


NOTE COLLEGAMENTI:

Nei collegamenti con metodo DOPPIO MONOFASE e TRIFASE il segnale di controllo deve essere unico e collegato in parallelo per garantire un'unica commutazione.

NOTE FUNZIONAMENTO DIAGNOSTICA:

-CON IL RELE' DOPPIO-MONOFASE CON CARICO TRIFASE A STELLA, NON PUO' ESSERE SEGNALATA LA ROTTURA DEL CARICO DELLA FASE DIRETTA.
-CON IL RELE' DOPPIO-MONOFASE E TRIFASE PER CARICO TRIFASE A TRIANGOLO, IL SEGNALE DI ALLARME AVVIENE SOLO CON ROTTURA DI DUE RAMI DEL CARICO.



DIMENSIONI